

HIDRANTE SIGMA FLOW AWWA C502



CARACTERISTICAS

- 1 Conexión alimentación rebombeo de 4 ½" rosca NST
- 2 Conexiones de manguera 2 ½" rosca NST
- Válvula principal 5 ¼"

PRESION DE TRABAJO

- 250 PSI

UNION A LINEA PRINCIPAL

- Junta Mecánica 6" Ø
- Brida 6" Ø

PRUEBA HIDROSTATICA

- 500 PSI CORAZA
- 250 PSI ASIENTO

RECUBRIMIENTO

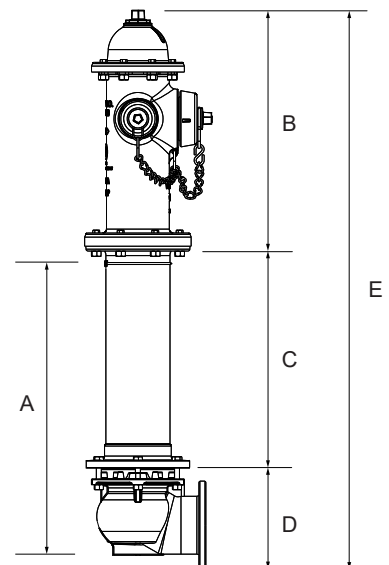
- Resina epóxica aplicada por fusión de acuerdo AWWA C550.

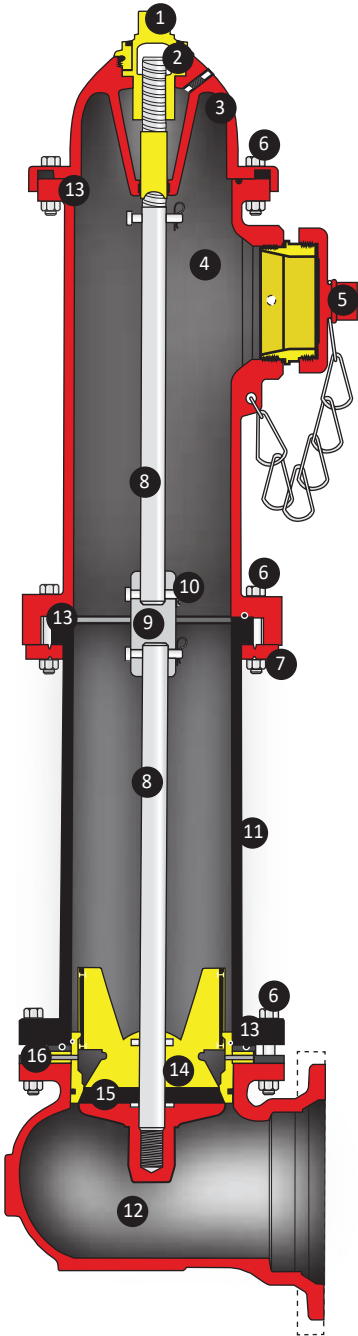
LISTADO, APROBADO Y CERTIFICADO



DIMENSIONES

A	B	C	D	E	Peso
Ft	Pulgadas				Kilogramos
5	30.31	51.18	12.60	93.31	250



MATERIALES


Referencia	Descripción	Norma
1	Tuerca de operación (pentágono)	Bronce ASTM B62 C83600
2	Contra tuerca de operación (tuerca de sujeción)	Bronce ASTM B584
3	Bonete	Hierro gris ASTM A126 Clase B
4	Cuerpo superior 3 salidas	Hierro gris ASTM A126 Clase B
5	Tapón conexión alimentación rebombeo 4 1/2"	Hierro gris ASTM A126 Clase B
	Tapones (2 salidas) mangueras 2 1/2"	Hierro gris ASTM A126 Clase B
6	Tornillos y tuercas	Acero al carbón ASTM A307 Grado B
7	Brida de seguridad bipartida	Hierro gris ASTM A126 Clase B
8	Vástago superior e inferior	Acero ASTM A576 Grado B
9	Cople de seguridad de unión del vástago	Acero inoxidable ASTM A890
10	Pasadores de horquilla	Acero inoxidable ASTM A276
11	Cuerpo inferior	Hierro dúctil ASTM A536 Grado 65-45-12
12	Codo válvula	Hierro dúctil ASTM A536 Grado 65-45-12
13	O´ring	Hule Buna N
14	Compuerta	Hierro dúctil ASTM A536 Grado 65-45-12
15	Sello de la compuerta	Hule ASTM 2000D
16	Dren del barril	Bronce ASTM B584

Contamos con:

- Extensión 1' y 2' para Hidrante SIGMA FLOW (mas alturas consultar con el agente de ventas)
- Kit de reparación para Hidrante SIGMA FLOW