

COPLE UNIVERSAL PARA UNION DE TUBERÍA

El Cople Universal para Unión de Tuberías esta diseñado para ser utilizado en tuberías de PVC, Acero y Asbesto o la combinación entre cualquiera de estas. Por su rango amplio, una sola medida se ajusta a los dos diferentes diámetros exteriores de las tuberías a unir.

VENTAJAS



1.) Reduce significativamente los tiempos de reparacion en caso de ruptura de tubería, ya que por su rango amplio puede unir diferentes tipo de tuberías como Asbesto Cemento con PVC o Acero o cualquier combinacion entre estas sin necesidad de tener el mismo tipo de tubería disponible.

2.) La reparacion por fugas en las líneas de conducción de agua se realiza en muy corto tiempo minimizando los costos por fugas de agua prolongadas y mano de obra.

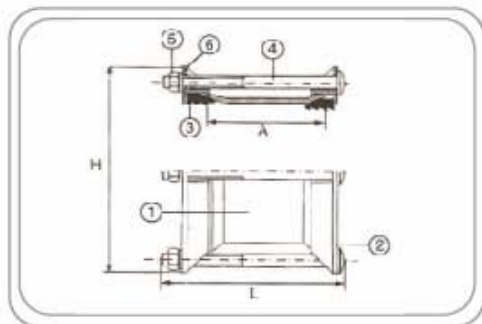
3.) Permite insertar ambas tuberías en cuando menos 4" (10 cm) contra 1" a 1 1/2" (2.5 a 3.8 cm) que solamente permite la Junta Gibault, sin necesidad de cortar el tubo perfectamente a 90°.

4.) Esta fabricado en fundicion de hierro ductil recubierto de pintura epoxica aplicado electrostaticamente por fusion, su empaque es de EPDM y los tornillos y tuercas tienen un recubrimiento anticorrosivo.

5.) Por su construccion en hierro ductil soporta presiones hasta de 200 lbs/in2.

6.) Se instala con una sola llave, contra la necesidad de utilizar 2 llaves en la unión de la Junta Gibault.

7.) Permite hasta 5° de deflexión de la tubería sin fuga, contra 1.5° de la union Junta Gibault.



MATERIALES

(1)	Cuerpo	Hierro Ductil ASTM A 536 65-45-12
(2)	Brida	Hierro Ductil ASTM A 536 65-45-12
(3)	Empaque de Sello	EPDM Compuesto
(4), (5) y (6)	Tornillos, Tuercas y Rondanas	Acero ASTM A 307 con Recubrimiento Anticorrosivo a Base de Zinc
	Acabado	Epoxico Aplicado Electrostaticamente por Fusion de Acuerdo AWWA C 550

MEDIDAS DISPONIBLES Y RANGOS DE TUBERIA

Diámetro Nominal	Rango en Milímetros	Diámetro Exterior de Tubería					
		PVC Metrico	PVC Ingles	AC Clase A5	AC Clase A7	AC Clase A10	Acero
3"	88 a 103		89	96	100		89
4"	109 a 128		114	121	124	127	114
6"	159 a 182	160	168	174	177	181	168
8"	218 a 235		219	226	231	235	219