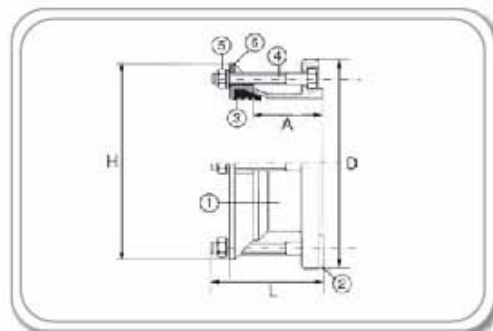


ADAPTADOR BRIDADO UNIVERSAL PARA TUBERÍA

El Adaptador Bridado Universal para Tubería está diseñado para ser utilizado en la unión de válvulas y conexiones bridadas a tuberías de PVC, Acero y Asbesto. Por su rango amplio, una sola medida se ajusta a los diámetros exteriores de las tuberías normalmente utilizados. Sustituye a la unión Extremidad - Junta Gibault. Le permite tener ahorros importantes en inventarios y tiempos de instalación.



VENTAJAS

- 1.) Reduce probabilidad de fuga debido a que el ancho del empaque es de 3 veces el ancho de los empaques de la Junta Gibault.
- 2.) Permite insertar la tubería en cuando menos 5" (12.7 cm) contra 1" a 1 1/2" (2.5 a 3.8 cm) que solamente permite la Extremidad y Junta Gibault, sin necesidad de cortar el tubo perfectamente a 90°.
- 3.) Se instala con una sola llave, contra la necesidad de utilizar 2 llaves en la unión de la Extremidad y Junta Gibault.
- 4.) Permite hasta 5° de deflexión sin probabilidad de fuga, contra 0° de la unión Extremidad Junta Gibault.
- 5.) Reduce el peso de la línea, ya que su peso es prácticamente igual al de la Junta Gibault eliminando el peso de la Extremidad.
- 6.) Esta construida de hierro dúctil recubierto de pintura epoxica aplicado electrostáticamente por fusión, su empaque es de EPDM y los tornillos y tuercas tienen un recubrimiento anticorrosivo.
- 7.) Reduce costos de inventarios ya que un Adaptador se ajusta a todos los diámetros exteriores de la tubería contra la necesidad de tener una unión Extremidad y Junta Gibault para cada diámetro y tipo de tubería.
- 8.) Los barrenos en la brida son en forma ovalada para poder utilizarse en Conexiones o Válvulas con la normas ANSI/AWWA B16.1 o ISO

MATERIALES

(1)	Cuerpo	Hierro Dúctil ASTM A 536 65-45-12
(2)	Brida	Hierro Dúctil ASTM A 536 65-45-12
(3)	Empaque de Sello	EPDM Compuesto
(4), (5) y (6)	Tornillos, Tuercas y Rondanas	Acero ASTM A 307 con Recubrimiento Anticorrosivo a Base de Zinc
	Acabado	Epoxico Aplicado Electrostaticamente por Fusión de Acuerdo AWWA C 550

MEDIDAS DISPONIBLES Y RANGOS DE TUBERÍA

Diámetro Nominal	Rango Milímetros	Diámetro Exterior de Tubería					
		P.V.C. Métrico	P.V.C. Ingles	A.C. Case A5	A.C. Case A7	A.C. Case A10	Acero
3"	88 - 103		89	96	100		89
4"	109 - 128		114	121	124	127	114
6"	159 - 182	180	168	174	177	181	168
8"	192 - 210	200					
8"	218 - 235		219	226	231	235	219
10"	250 - 267	250					250