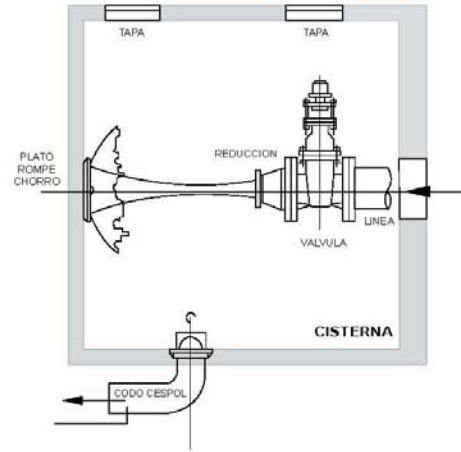
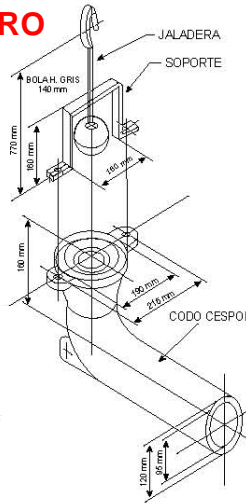
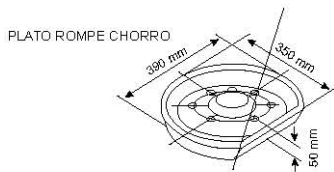


## ALCANTARILLADO

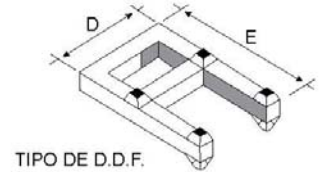
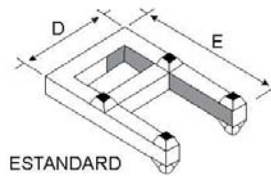
### CODO, BOLA Y PLATO ROMPECHORRO

Descripción	Peso
	Kilogramos
Codo	16
Bola	10.5
Plato	11
<b>Unidad Completa</b>	<b>37.5 Aprox.</b>



### ESCALON PARA POZO DE VISITA

DESCRIPCIÓN	A	B	Peso
	Milímetros		Kilogramos
Ligero	150	250	2.5
Pesado	165	265	3.5
<b>- Material: Hierro Gris.</b>			



### PARRILLAS

Tipo	Medidas	A	B	C	D	E	Peso
	Centímetros	Milímetros					
Fija	45 x 45	450	420	60			45
	40 x 60	400	600	60			50
Con Bisagra	45 x 45	550	550	60	450	450	60
	50 x 50	610	610	60	450	450	60
	40 x 60	710	500	60	400	600	60
	60 x 70	780	740	90	600	700	90
	60 x 70	780	740	90	600	700	160
Curva con Bisagra	40 x 60	740	740	70	400		90

\* Tipo con bisagra: una o dos Bisagras según requerimientos.

